

Ü Netzwerke und verteilte Systeme		Übung #4	WS 2007/2008
Name:		Matr-Nr:	
Abgabe: 06.11.2006			Gruppe:

Beispiel 4.1 – Sichtbarkeit

Sehen Sie sich das unten abgebildete Netzwerk an. Geben Sie an, welcher Switch bzw. Router auf welchem Port welche MAC-Adressen "sieht".

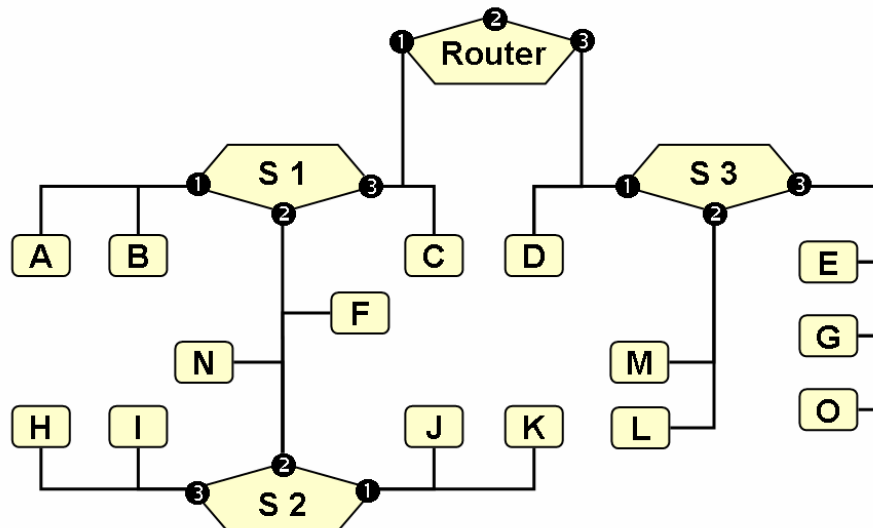


Abbildung 1: Switch Router Netzwerk

Beispiel 4.2 – Codierung

Finden Sie jeweils 4 konkrete Beispiele für Aufgaben von Quellen- und Kanalcodierung, die jeweils transparent (d. h. nicht manuell, vom System selbst) durchgeführt werden.

(Ausarbeitung: 1/3 Seite)

Beispiel 4.3 – Spanning Tree

Geben Sie für die Abbildung 2 und die Abbildung 3 jeweils an, welcher Switch am günstigsten als Root-Switch bei Verwendung des Spanning-Tree-Protocols ausgewählt werden sollte. Geben Sie jeweils eine Begründung für Ihre Auswahl an! Da natürlich auch Switches ausfallen können, geben Sie weiters die gesamte Prioritäts-Reihenfolge an.

Ändert sich an Ihren Überlegungen etwa, wenn zwischen den Segmenten 1 und 2 besonders viel Traffic zu erwarten ist?

(Ausarbeitung: 3/4 Seite)

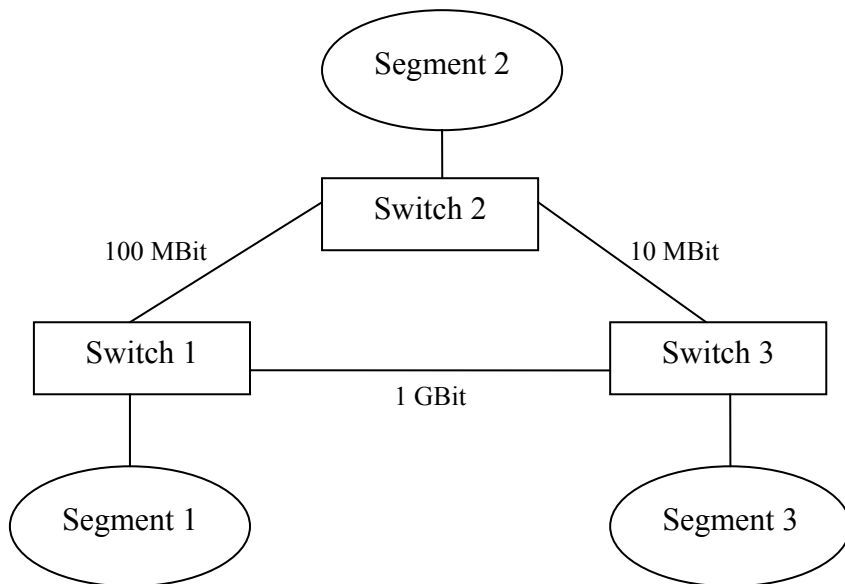


Abbildung 2: Einfaches Netzwerk

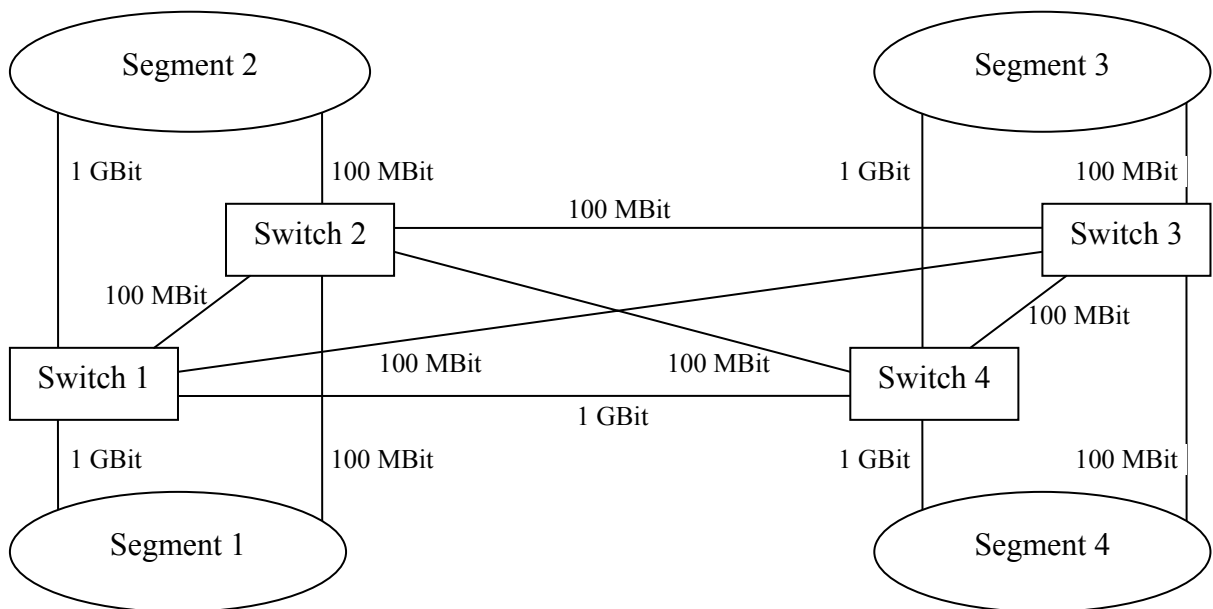


Abbildung 3: Redundantes Netzwerk